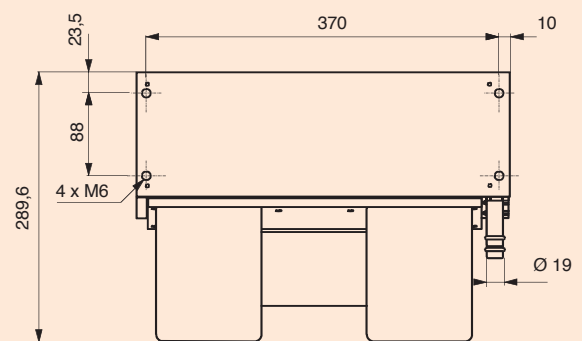


NORDIKA	
Puissance calorifique / Calorific Power	12750 Kcal/h
Puissance de chauffe / Heating Power	14,8 kW
Débit d'air / Air Flow	830 m ³ /h
Puissance électrique / Electrical Power	360 W
Niveau sonore / Noise	66 dB
Poids / Weight	5,2 kg
Raccord eau / Water Connect.	Ø 19 mm
Ref.	120.11.800
Désignation / Designation	Nordika E
Tension / Voltage	12 V
Ref.	120.11.900
Désignation / Designation	Nordika E
Tension / Voltage	24 V
Ref.	120.11.801
Désignation / Designation	Nordika EG
Tension / Voltage	12 V
Ref.	120.11.901
Désignation / Designation	Nordika EG
Tension / Voltage	24 V
Ref.	120.11.802
Désignation / Designation	Nordika ED4
Ø manchon / Handle Ø	55 mm
Tension / Voltage	12 V
Ref.	120.11.902
Désignation / Designation	Nordika ED4
Tension / Voltage	24 V
Ø manchon / Handle Ø	55 mm
Ref.	120.11.803
Désignation / Designation	Nordika ED6
Tension / Voltage	12 V
Ø manchon / Handle Ø	55 mm
Ref.	120.11.903
Désignation / Designation	Nordika ED6
Tension / Voltage	24 V
Ø manchon / Handle Ø	55 mm

Nordika

- Aérotherme à circuit d'eau
- Caisse en aluminium
- Ventilateur 3 vitesses
- Encombrement réduit
- Water heat-exchanger
- Aluminium box
- 3-speed ventilator
- Small volume



NORDIKA E

