

HERCULES E	
Puissance calorifique / Calorific Power	9300 Kcal/h
Puissance de chauffe / Heating Power	10,8 kW
Débit d'air / Air Flow	450 m ³ /h
Puissance électrique / Electrical Power	165 W
Niveau sonore / Noise	66 dB
Poids / Weight	3,4 kg
Raccord eau / Water Connect.	Ø 16 mm
Ref.	120.11.700
Tension / Voltage	12 V
Ref.	120.11.701
Tension / Voltage	24 V

HERCULES EG	
Puissance calorifique / Calorific Power	9300 Kcal/h
Puissance de chauffe / Heating Power	10,8 kW
Débit d'air / Air Flow	450 m ³ /h
Puissance électrique / Electrical Power	165 W
Niveau sonore / Noise	66 dB
Poids / Weight	3,8 kg
Raccord eau / Water Connect.	Ø 16 mm
Ref.	120.11.702
Tension / Voltage	12 V
Ref.	120.11.703
Tension / Voltage	24 V

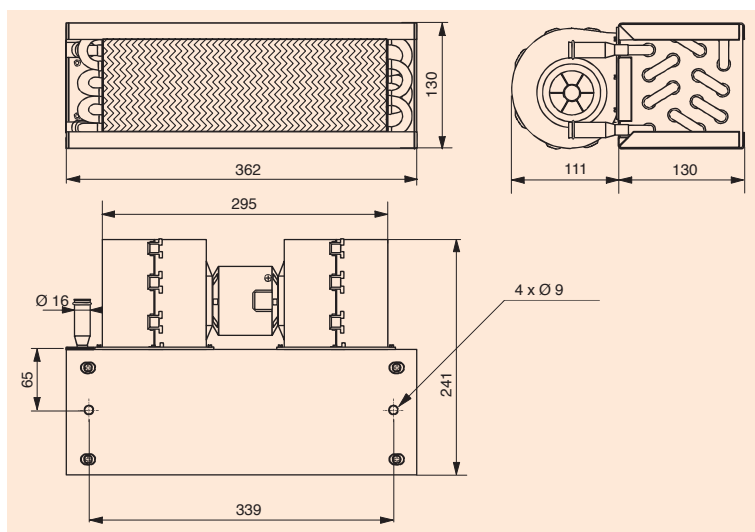
HERCULES FA	
Puissance calorifique / Calorific Power	9300 Kcal/h
Puissance de chauffe / Heating Power	10,8 kW
Débit d'air / Air Flow	420 m ³ /h
Puissance électrique / Electrical Power	165 W
Niveau sonore / Noise	66 dB
Poids / Weight	3,4 kg
Raccord eau / Water Connect.	Ø 16 mm
Ref.	120.11.706
Couleur / Colour	Blanc / White
Tension / Voltage	12 V
Ref.	120.11.708
Couleur / Colour	Blanc / White
Tension / Voltage	24 V
Ref.	120.11.707
Couleur / Colour	Noir / Black
Tension / Voltage	12 V
Ref.	120.11.709
Couleur / Colour	Noir / Black
Tension / Voltage	24 V

HERCULES ED4	
Puissance calorifique / Calorific Power	9300 Kcal/h
Puissance de chauffe / Heating Power	10,8 kW
Débit d'air / Air Flow	450 m ³ /h
Puissance électrique / Electrical Power	165 W
Niveau sonore / Noise	66 dB
Poids / Weight	3,7 kg
Raccord eau / Water Connect.	Ø 16 mm
Ref.	120.11.704
Tension / Voltage	12 V
Ref.	120.11.705
Tension / Voltage	24 V



Hercules

- Aérotherme à circuit d'eau
- Caisse en plastique
- Ventilateur 3 vitesses
- Encombrement réduit
- Water heat-exchanger
- Plastic box
- 3-speed ventilator
- Small volume



Plans et photographies non contractuels
Drawing and pictures for information only